

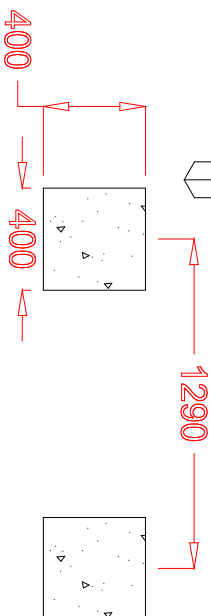
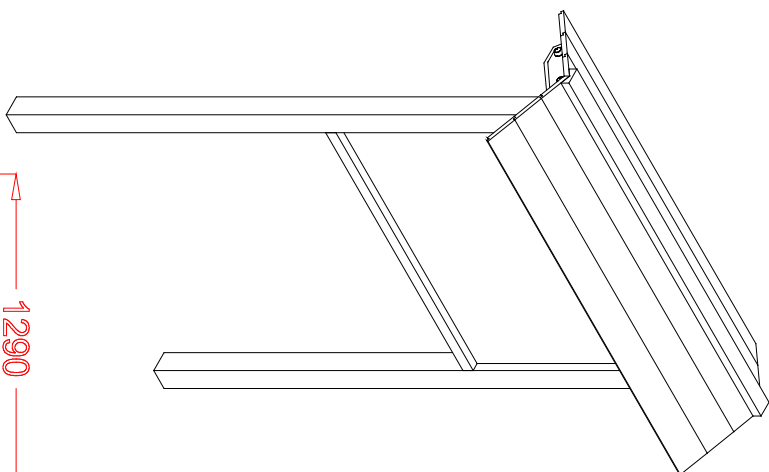
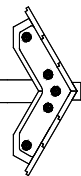
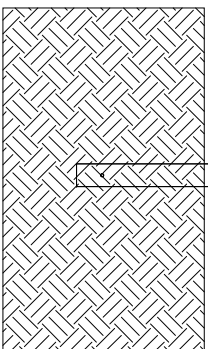
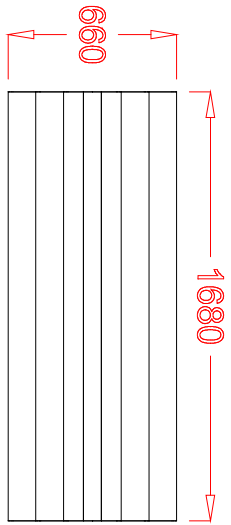
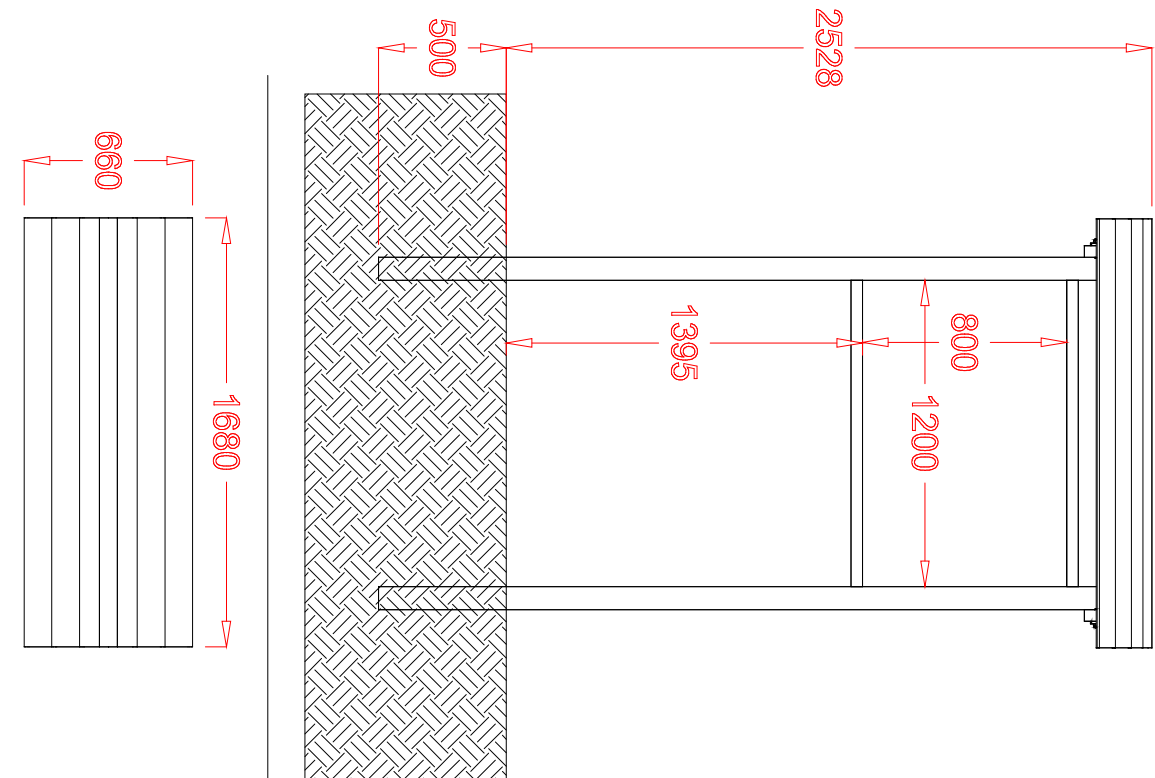


MACCAGI SRL
BENESSERE BAMBINO

BACHECA IN MULTISTRATO: PROSPETTI, FONDAZIONI
ARTICOLO

375A
CODICE ARTICOLO

SCALA 1 : 30



**Posizione buche di fondazione,
profondità 50 cm circa**

≠	± 1 mm
∅	± 1 mm
↔	± 2 mm

Tolleranze Generali	
---------------------	--

Riferim. TAV

File

Directories

NormeISO

1	1	Bachecca in multistrato e legno lamellare, spazio utile 1200x800	Trattata autoclave	375A	1
Quant. Pezzi	Figura	Denominazione	Finitura	Codice	Rev.
1	07/11/2013	Revisone e verifica generale componenti articolo	Motivo	Cristian Molini	Redatto
Revisone	Data				Verific. e Approvato