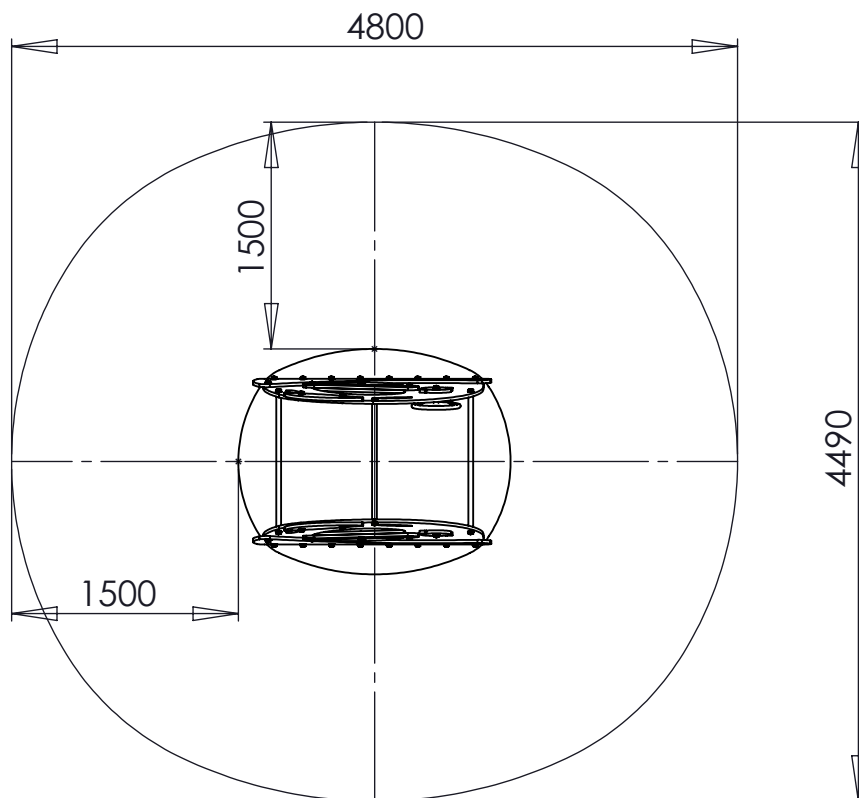
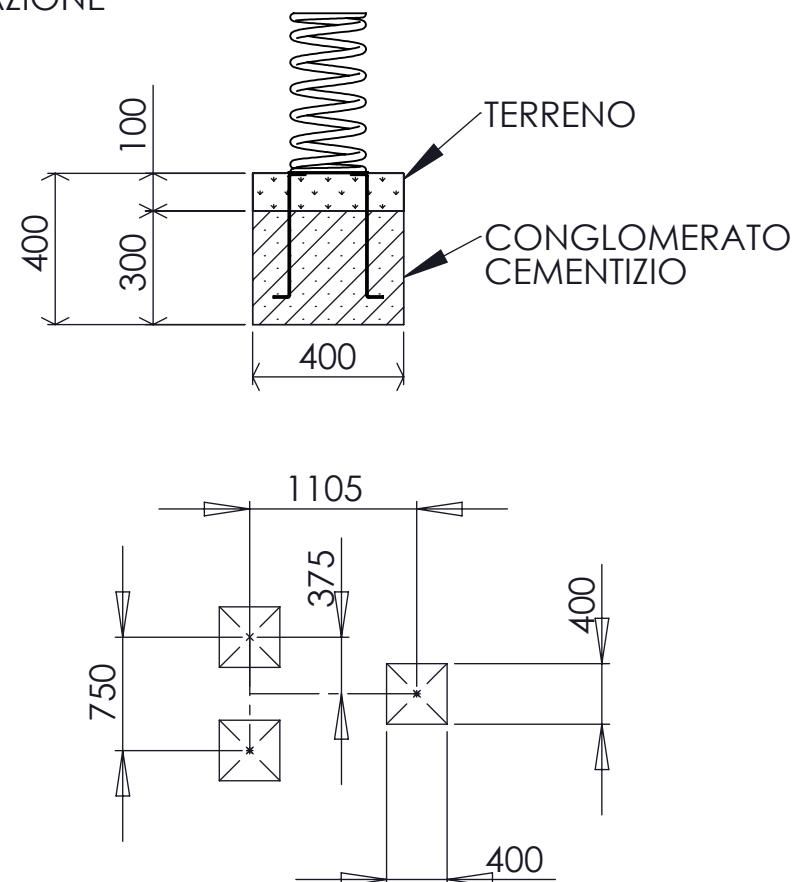




1.AREA DI IMPATTO



2.FONDAZIONE



	2	FONDAZIONE			
	1	AREA DI IMPATTO			1
Quant. Pezzi	Figura	Denominazione	Finitura	Codice	Rev.

≠	+ 1 mm
∅	+ 1 mm
↔	+ 2 mm
Tolleranze Generali	

Riferim. TAV

1	27/02/2013		Nicola	
Revisione	Data	Motivo	Redatto	Verific. e Approvato