



MACAGI SRL
BENESSERE BAMBINO

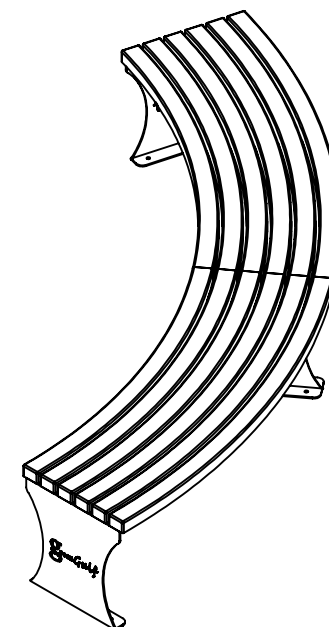
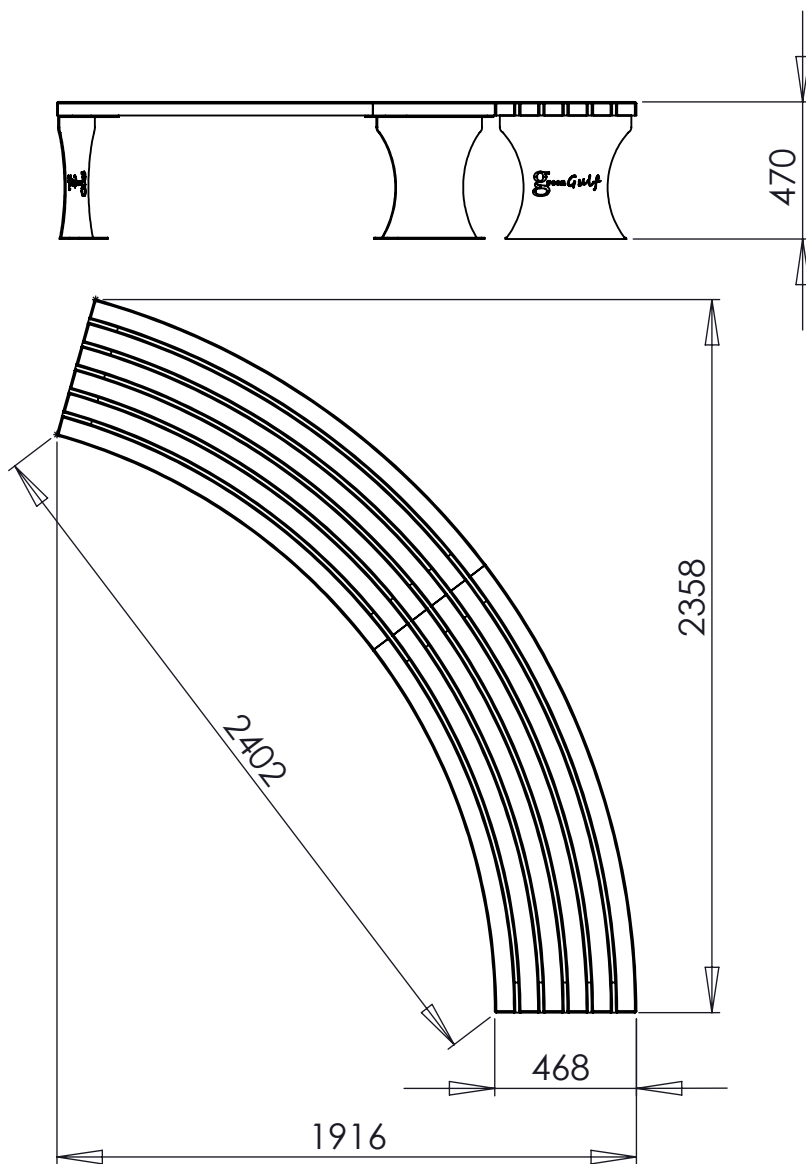
ARC BENCH_2D

ARTICOLO

191ARCB

CODICE ARTICOLO

Scala 1:25



≠	+ 1 mm - 1 mm
∅	+ 1 mm - 1 mm
↔	+ 2 mm - 2 mm
Tolleranze Generali	

Riferim. TAV

1	1			1
Quant. Pezzi	Figura	Denominazione	Finitura	Codice

1	18/07/2012		Nicola	
Revisione	Data	Motivo	Redatto	Verific. e Approvato