

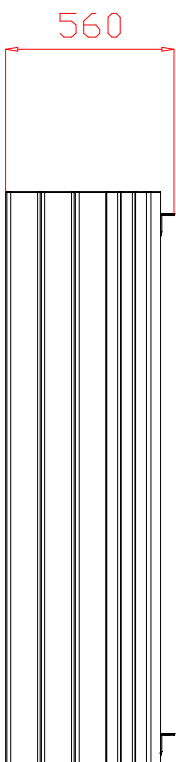
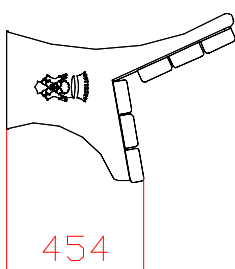
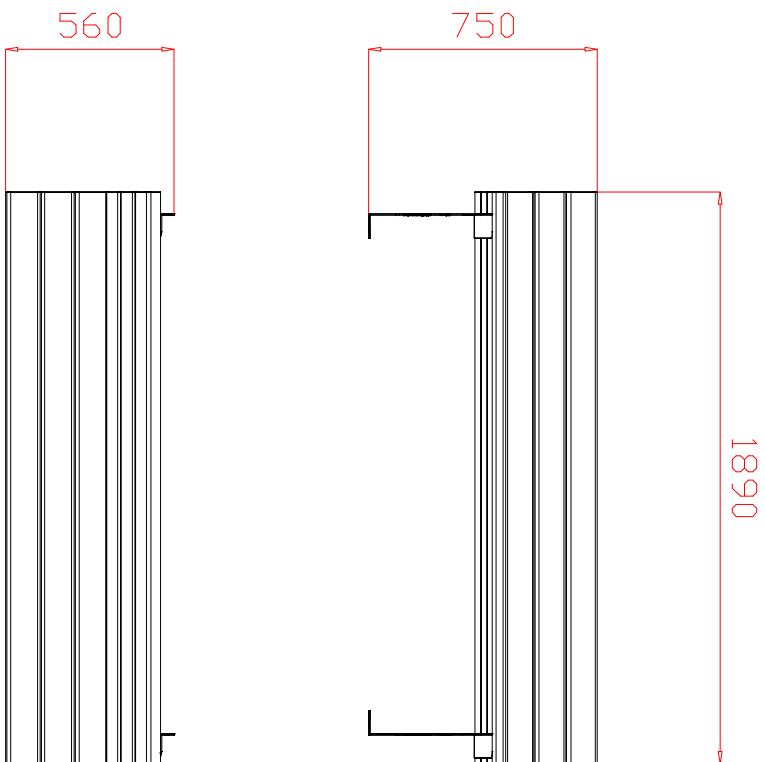


MACAGGI SRL  
BENESSERE BAMBINO

PANCHINA MUNICIPAL  
ARTICOLO

190K  
CODICE ARTICOLO

Scala 1:25



1	1	PANCHINA MUNICIPAL		190K	0
Quant. Pezzi	Figura	Denominazione	Finitura	Codice	Rev.

± 5 mm
Tolleranze Generali

RITAV

0	18 / 11 / 99	PRIMA EMISSIONE	
Revisione	Data	Motivo	Redatto
			Verific. e Approvato