

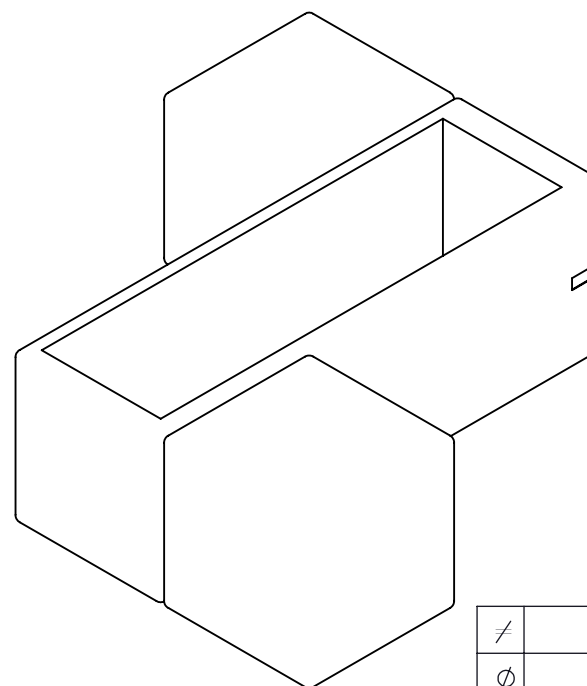
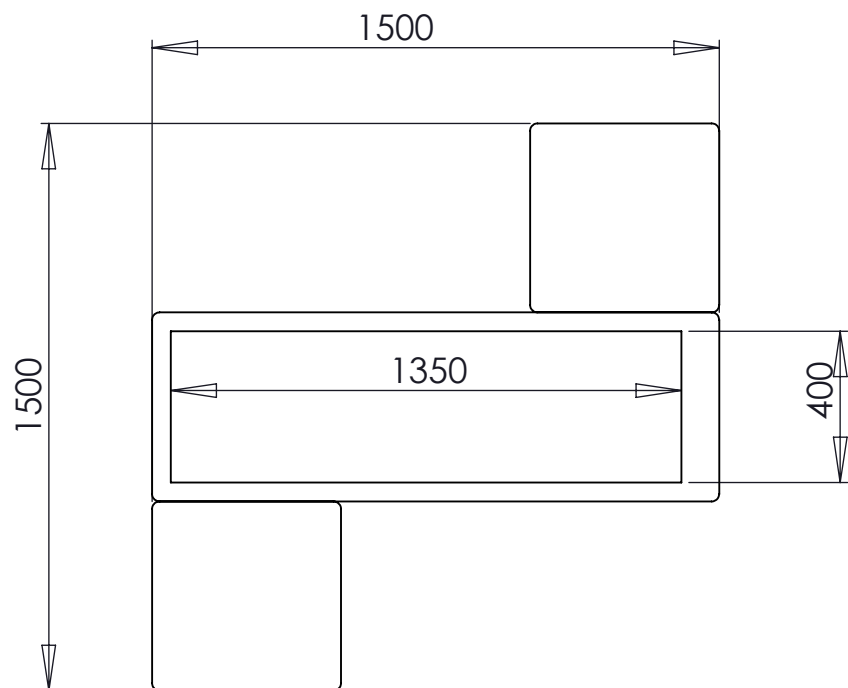
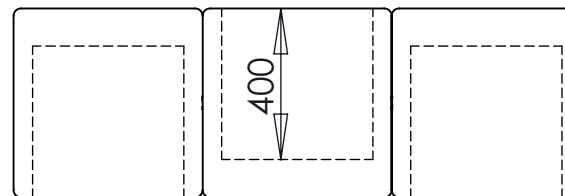
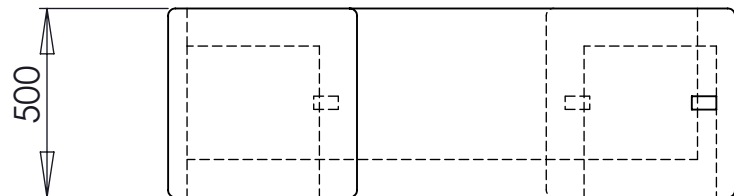


MACAGI SRL
BENESSERE BAMBINO

KRONOS
ARTICOLO

166
CODICE ARTICOLO

Scala 1:20



Kg. 718

≠	-
∅	-
↔	-
Tolleranze Generali	

Riferim. TAV

1	1	KRONOS : DOPPIA SEDUTA CON FIORIERA		166	
Quant. Pezzi	Figura	Denominazione	Finitura	Codice	Rev.

	10/10/2013	PRIMA EMISSIONE	Nicola	
Revisione	Data	Motivo	Redatto	Verific. e Approvato