

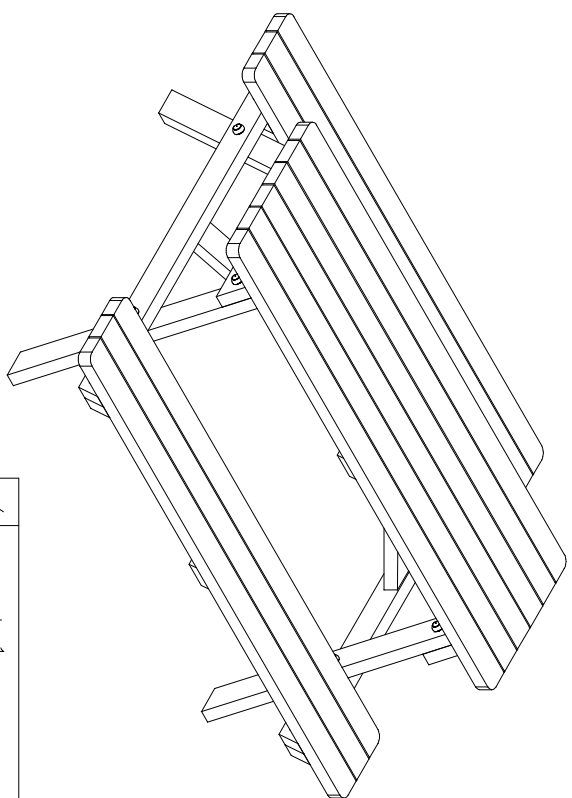
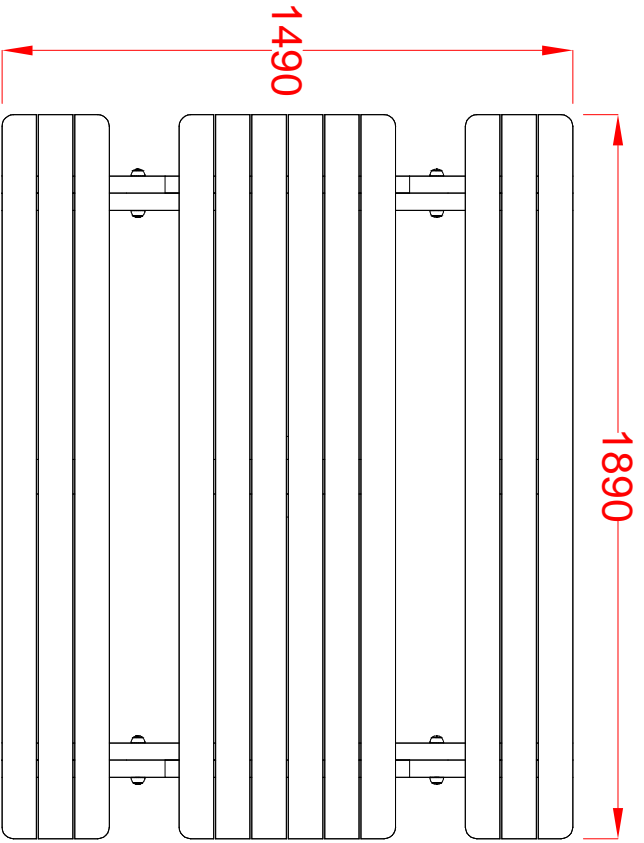
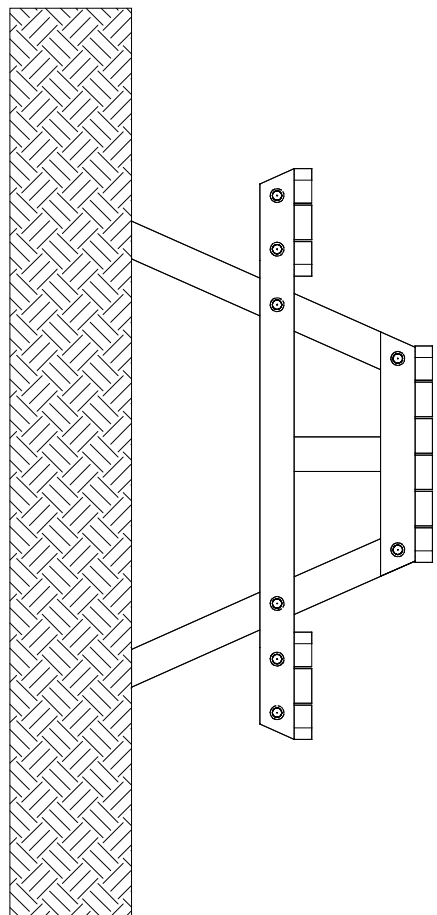
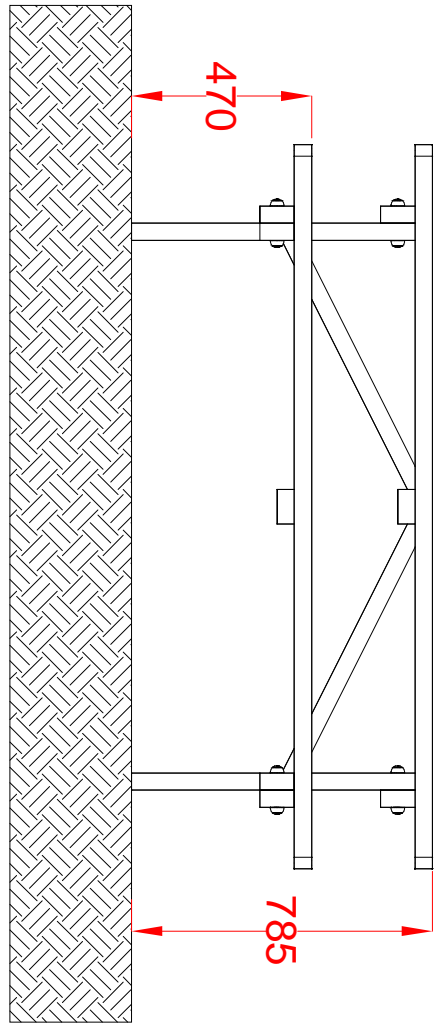


MACCAGI SRL  
BENESSERE BAMBINO

PIC-NIC CANTA  
ARTICOLO

151AK  
CODICE ARTICOLO

SCALA 1 : 20



Quant. Pezzi	Figura	PIC-NIC CANTA	Denominazione	Trattato in autoclave	Finitura	Codice	Rev.
5	17/04/2018	Data	Modifica tipologia di assemblaggio	Motivo	Cristian M.	Redatto	1

≠	± 1 mm
∅	± 1 mm
↔	± 2 mm
Tolleranze Generali	

Riferim. TAV

Revisione	5	17/04/2018	Data	Modifica tipologia di assemblaggio	Motivo	Cristian M.	Redatto	Verific. e Approvato
-----------	---	------------	------	------------------------------------	--------	-------------	---------	----------------------