

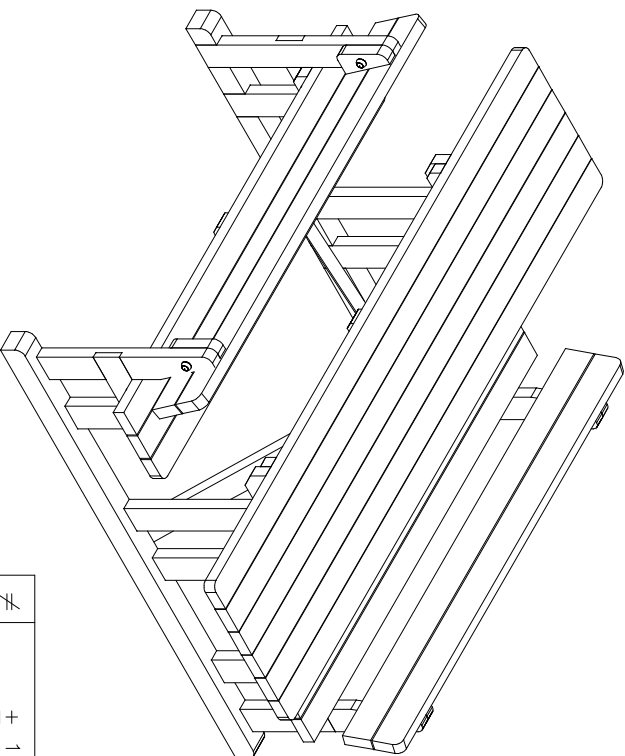
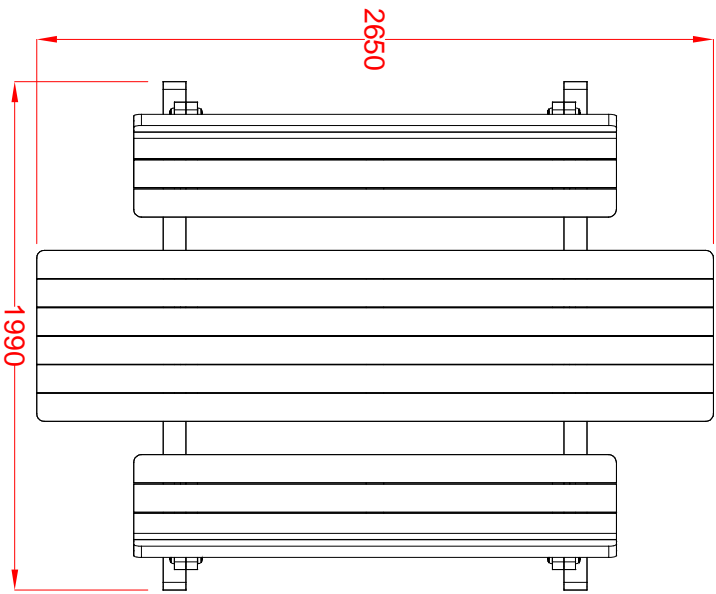
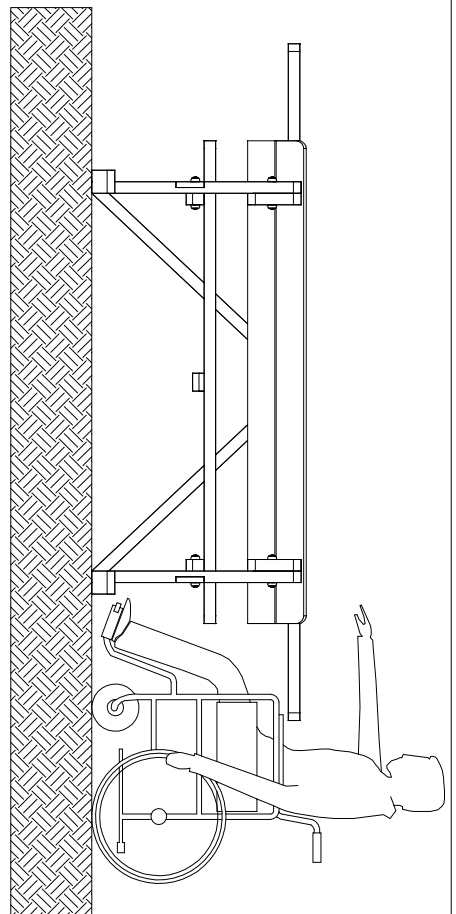
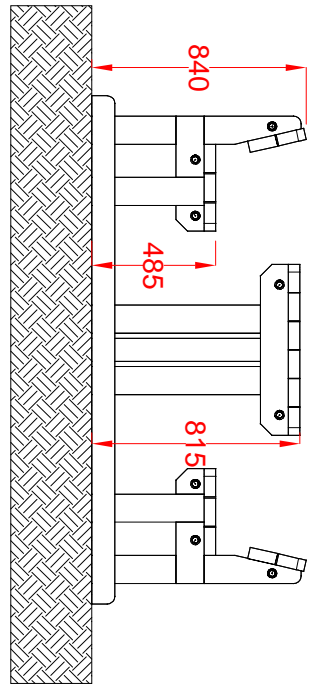


MACCAGI SRL
BENESSERE BAMBINO

MONOBLOCCO TERMOLI VERSIONE DISABILE
ARTICOLO

148AHK
CODICE ARTICOLO

SCALA 1 : 30



| | | | | | | |
|--------------|------------|--|-----------------------|----------|--------|------|
| Quant. Pezzi | Figura | MONOBLOCCO TERMOLI VERSIONE DISABILE: pianta e prospetti | Trattato in autoclave | Finitura | Codice | Rev. |
| 3 | 03/04/2018 | Denominazione | | | | 1 |

| | |
|---------------------|--------|
| ≠ | ± 1 mm |
| ∅ | ± 1 mm |
| ↔ | ± 2 mm |
| Tolleranze Generali | |

Riferim. TAV

| | | | | | |
|-----------|------------|--------------------------------|--------|-------------|----------------------|
| Revisione | Data | Modifica tipologia di incastro | Motivo | Redatto | Verific. e Approvato |
| 3 | 03/04/2018 | | | Cristian M. | |