

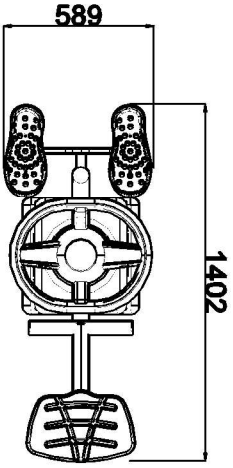
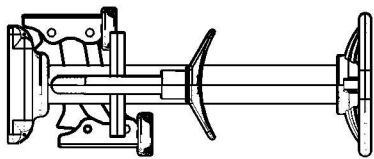
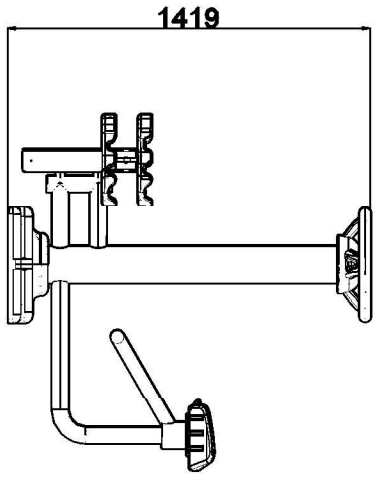


MACCAGI SRL
BENESSERE BAMBINO

FIT EASY
ARTICOLO

118
CODICE ARTICOLO

SCALA 1:25



Quant. Pezzi	Figura	Denominazione	Finitura	Codice	Rev.
0	15/11/2017	Prima Emissione		118	
Revisione	Data	Motivo		Redatto	

≠	± 10 mm
∅	-
↔	-

Tolleranze Generali

Riferim. TAV