

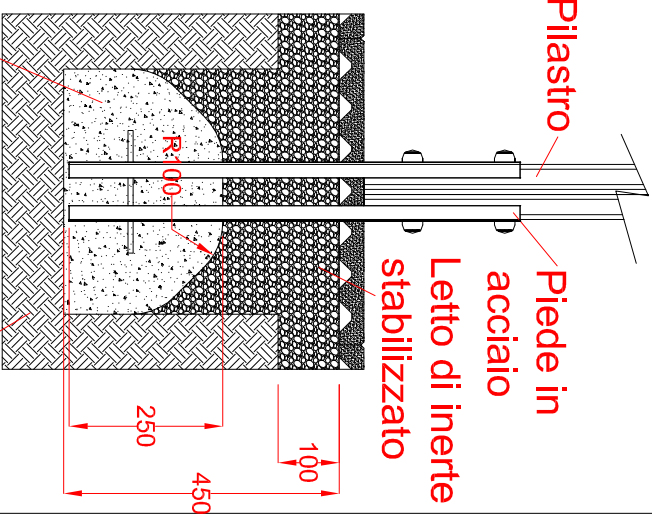
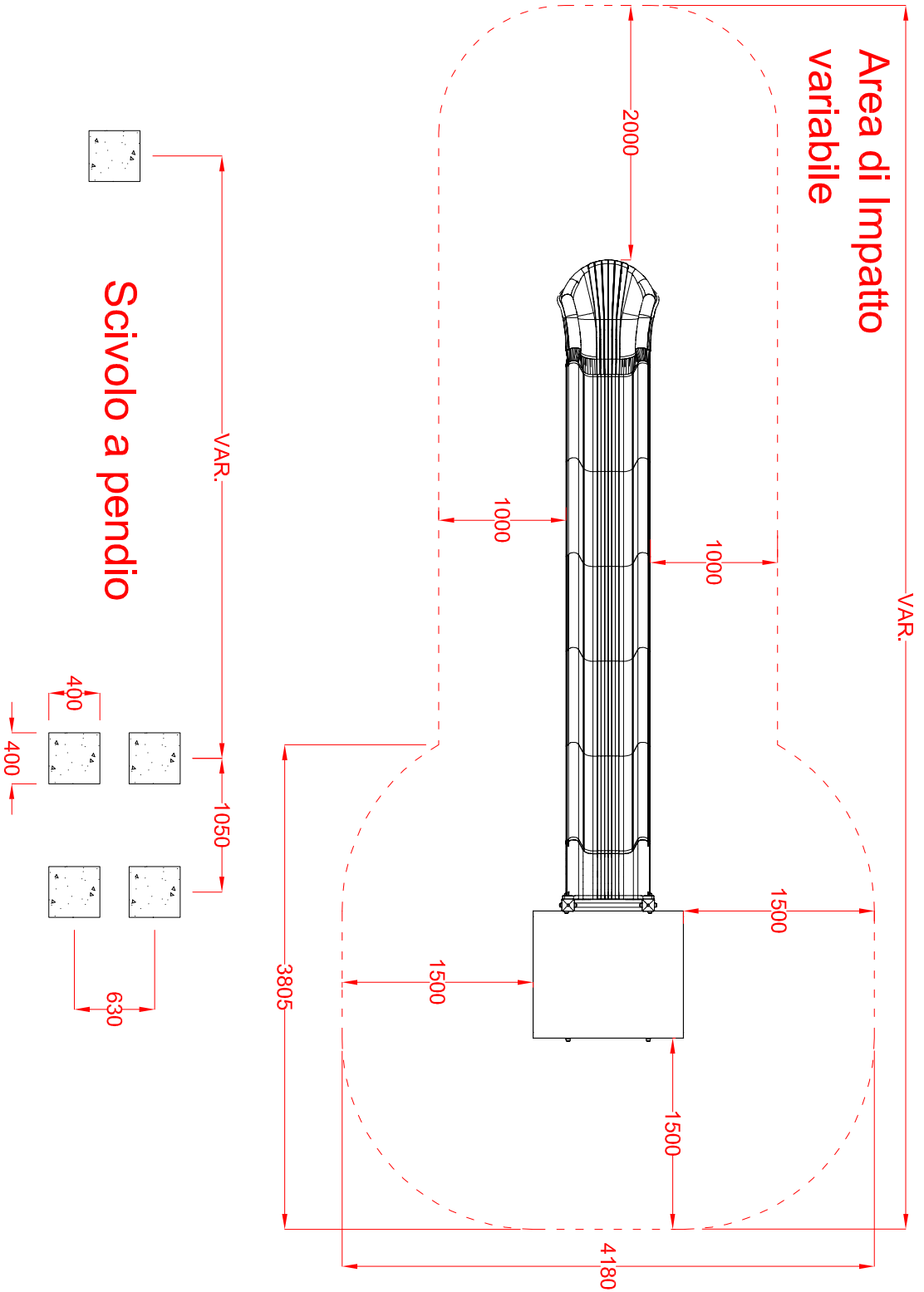


MACAGI srl
benessere bambino

SCIVOLO A PENDIO DRITTO
ARTICOLO

10054
CODICE ARTICOLO

SCALA 1 : 50



≠	± 1 mm
∅	± 1 mm
↔	± 2 mm
Tolleranze Generali	

Riferim. TAV

1	Quant. Pezzi	Figura	SCIVOLO A PENDIO: Area di impatto	Denominazione	Finitura	10054	Rev.
0	Revisione	28/07/2020	Data	Prima Emissione	Motivo	Cristian M.	Redatto

Verific. e Approvato