



MACCAGI SRL  
BENESSERE BAMBINO

FIT EASY  
ARTICOLO

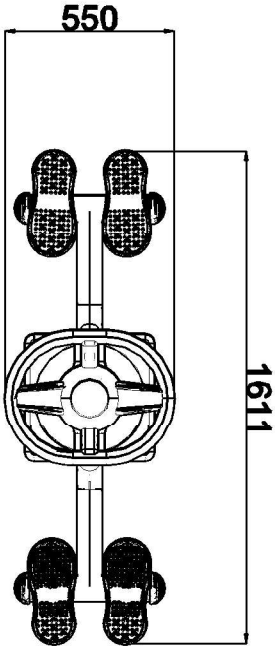
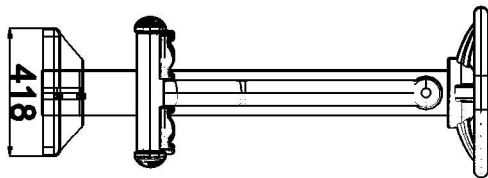
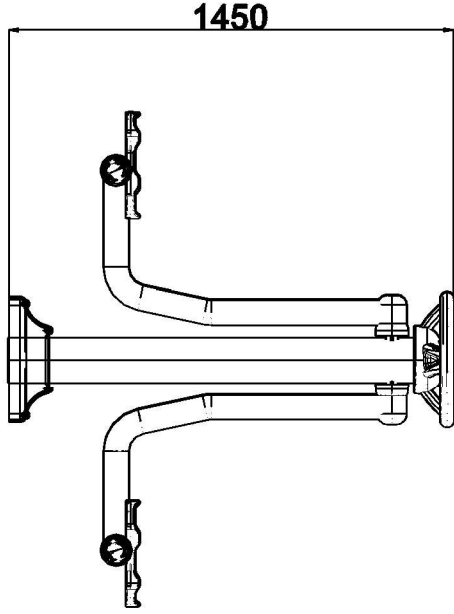
100  
CODICE ARTICOLO

SCALA 1:25

Directories

NormeISO

File



Quant. Pezzi	Figura	Denominazione	Finitura	Codice	Rev.
0	15/11/2017	Prima Emissione		100	
Revisione	Data	Motivo		Redatto	

≠	± 10 mm
∅	-
↔	-
Tolleranze Generali	

Riferim. TAV

Verific. e Approvato

Prima Emissione

Motivo

Redatto

NICOLA

Tolleranze Generali

↔

∅

≠

Riferim. TAV

Verific. e Approvato

Prima Emissione

Motivo

Redatto

NICOLA

Tolleranze Generali

↔

∅

≠